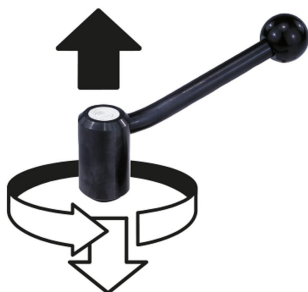


## Upínací páky nerezové s vnitřním závitem

### Popis zboží/obrázky produktu



uvolnění vytažením



### Popis

#### Materiál:

Ocelové části z nerezů 1.4305.  
Plastová kulová koncovka černá.

#### Provedení:

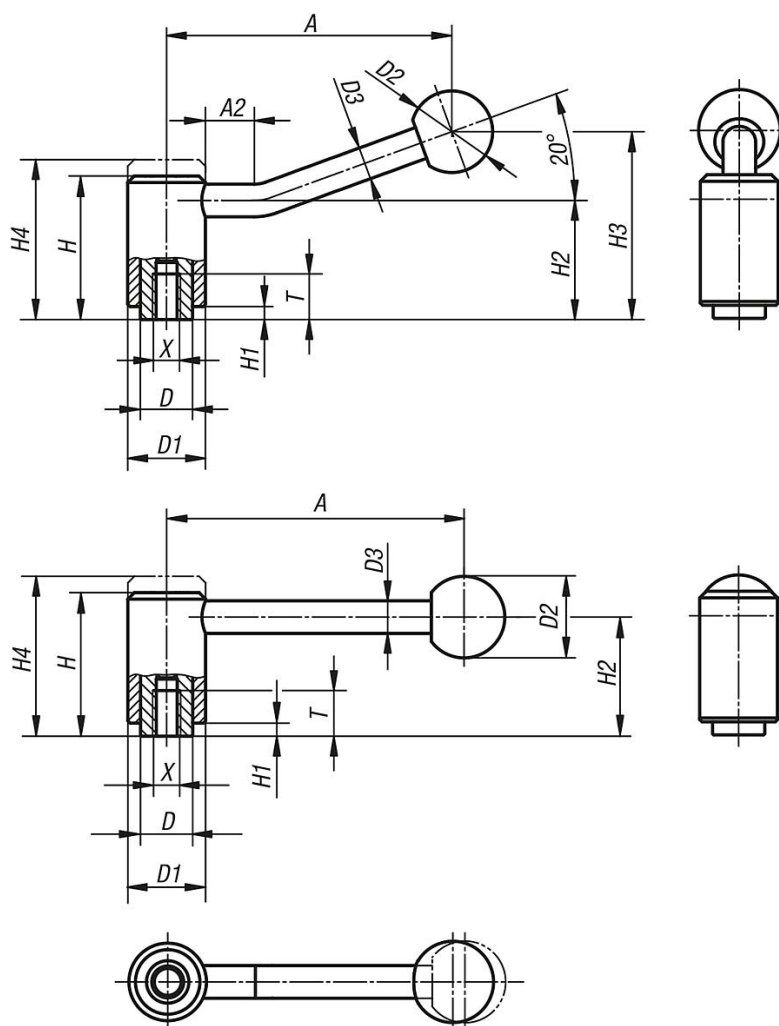
Ocelové části lesklé.  
Kulová koncovka leštěná.

#### Na vyžádání:

Další vnitřní závity a nestandardní provedení.  
Rozměry "H1" a "A" je možné za příplatek dodat i v jiných délkách.

# Upínací páky nerezové s vnitřním závitem

## Výkresy



## Přehled zboží

### Upínací páky nerezové s vnitřním závitem

Objednací číslo	Provedení	Velikost	X	T	D	D1	D2	D3	H	H1	H2	H3	H4	A	A2	počet zubů
K0109.1082	0°	1	M8	14	16	24	25	10	44,5	4,5	37	-	49,5	92	-	22
K0109.1102	0°	1	M10	14	16	24	25	10	44,5	4,5	37	-	49,5	92	-	22
K0109.2102	0°	2	M10	17	19	28	32	12	51,5	5,5	42	-	57,5	111	-	24
K0109.2122	0°	2	M12	17	19	28	32	12	51,5	5,5	42	-	57,5	111	-	24
K0109.3122	0°	3	M12	23	23	33	32	13	58	6	47	-	65	134,5	-	26
K0109.3162	0°	3	M16	23	23	33	32	13	58	6	47	-	65	134,5	-	26
K0109.4162	0°	4	M16	27	30	41	32	13	68,5	7,5	56,5	-	76,5	134	-	36
K0109.4202	0°	4	M20	27	30	41	32	13	68,5	7,5	56,5	-	76,5	134	-	36
K0109.1081	20°	1	M8	14	16	24	25	10	44,5	4,5	37	58,5	49,5	88	15	22
K0109.1101	20°	1	M10	14	16	24	25	10	44,5	4,5	37	58,5	49,5	88	15	22
K0109.2101	20°	2	M10	17	19	28	32	12	51,5	5,5	42	68,5	57,5	106	15	24
K0109.2121	20°	2	M12	17	19	28	32	12	51,5	5,5	42	68,5	57,5	106	15	24
K0109.3121	20°	3	M12	23	23	33	32	13	58	6	47	81	65	128,5	15	26
K0109.3161	20°	3	M16	23	23	33	32	13	58	6	47	81	65	128,5	15	26
K0109.4161	20°	4	M16	27	30	41	32	13	68,5	7,5	56,5	89,5	76,5	128,5	15	36
K0109.4201	20°	4	M20	27	30	41	32	13	68,5	7,5	56,5	89,5	76,5	128,5	15	36