

Ploché svěrací páky s vnějším závitem

Popis zboží/obrázky produktu



uvolnění vytažením



Popis

Materiál:

Rukojeť páky ze zinkové slitiny podle DIN EN 12844.
Ocelové části třídy pevnosti 5.8.

Provedení:

Rukojeť páky potažena umělou hmotou
Ocelové části bryněrované

Upozornění:

Sériově se dodává:
černá polomatná, oranžová RAL 2004.
Při $L \geq 60$ mm činí délka závitu 60 mm.

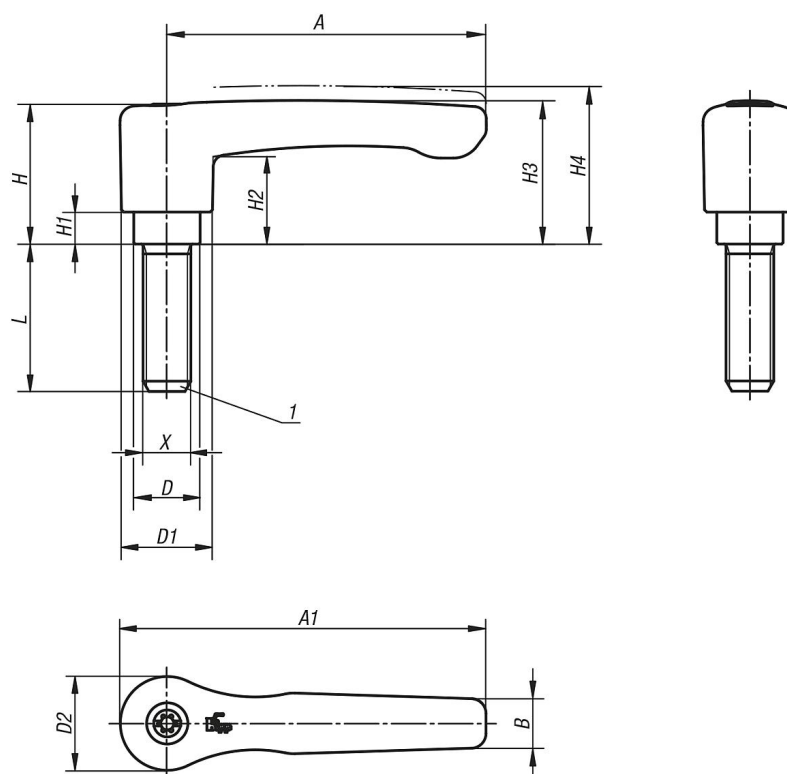
Na vyžádání:

Další vnější závity, délky šroubů, barvy,
jakož i nestandardní provedení.
Rozměr "H1" dodáváme za příplatek
i v jiných délkách.

Odkaz na výkres:

1) Zaoblené ukončení závitu podle DIN 78

Výkresy



Ploché svěrací páky s vnějším závitem

Přehled zboží

Objednací číslo	Barva základního tělesa	Velikost	X	D	D1	D2	H	H1	H2	H3	H4	A	A1	B	počet zubů	L
K0737.3081X20	černá sametově matná	3	M8	16	21,2	22	37	10	23,8	38	42	80	91	11,7	22	20
K0737.3082X20	čistě oranžová RAL 2004	3	M8	16	21,2	22	37	10	23,8	38	42	80	91	11,7	22	20
K0737.3081X25	černá sametově matná	3	M8	16	21,2	22	37	10	23,8	38	42	80	91	11,7	22	25
K0737.3082X25	čistě oranžová RAL 2004	3	M8	16	21,2	22	37	10	23,8	38	42	80	91	11,7	22	25
K0737.3081X30	černá sametově matná	3	M8	16	21,2	22	37	10	23,8	38	42	80	91	11,7	22	30
K0737.3082X30	čistě oranžová RAL 2004	3	M8	16	21,2	22	37	10	23,8	38	42	80	91	11,7	22	30
K0737.3081X35	černá sametově matná	3	M8	16	21,2	22	37	10	23,8	38	42	80	91	11,7	22	35
K0737.3082X35	čistě oranžová RAL 2004	3	M8	16	21,2	22	37	10	23,8	38	42	80	91	11,7	22	35
K0737.3081X40	černá sametově matná	3	M8	16	21,2	22	37	10	23,8	38	42	80	91	11,7	22	40
K0737.3082X40	čistě oranžová RAL 2004	3	M8	16	21,2	22	37	10	23,8	38	42	80	91	11,7	22	40
K0737.3081X45	černá sametově matná	3	M8	16	21,2	22	37	10	23,8	38	42	80	91	11,7	22	45
K0737.3082X45	čistě oranžová RAL 2004	3	M8	16	21,2	22	37	10	23,8	38	42	80	91	11,7	22	45
K0737.3081X50	černá sametově matná	3	M8	16	21,2	22	37	10	23,8	38	42	80	91	11,7	22	50
K0737.3082X50	čistě oranžová RAL 2004	3	M8	16	21,2	22	37	10	23,8	38	42	80	91	11,7	22	50
K0737.3081X55	černá sametově matná	3	M8	16	21,2	22	37	10	23,8	38	42	80	91	11,7	22	55
K0737.3082X55	čistě oranžová RAL 2004	3	M8	16	21,2	22	37	10	23,8	38	42	80	91	11,7	22	55
K0737.3081X60	černá sametově matná	3	M8	16	21,2	22	37	10	23,8	38	42	80	91	11,7	22	60
K0737.3082X60	čistě oranžová RAL 2004	3	M8	16	21,2	22	37	10	23,8	38	42	80	91	11,7	22	60
K0737.3101X15	černá sametově matná	3	M10	16	21,2	22	37	10	23,8	38	42	80	91	11,7	22	15
K0737.3102X15	čistě oranžová RAL 2004	3	M10	16	21,2	22	37	10	23,8	38	42	80	91	11,7	22	15
K0737.3101X20	černá sametově matná	3	M10	16	21,2	22	37	10	23,8	38	42	80	91	11,7	22	20
K0737.3102X20	čistě oranžová RAL 2004	3	M10	16	21,2	22	37	10	23,8	38	42	80	91	11,7	22	20
K0737.3101X25	černá sametově matná	3	M10	16	21,2	22	37	10	23,8	38	42	80	91	11,7	22	25
K0737.3102X25	čistě oranžová RAL 2004	3	M10	16	21,2	22	37	10	23,8	38	42	80	91	11,7	22	25
K0737.3101X30	černá sametově matná	3	M10	16	21,2	22	37	10	23,8	38	42	80	91	11,7	22	30
K0737.3102X30	čistě oranžová RAL 2004	3	M10	16	21,2	22	37	10	23,8	38	42	80	91	11,7	22	30
K0737.3101X35	černá sametově matná	3	M10	16	21,2	22	37	10	23,8	38	42	80	91	11,7	22	35
K0737.3102X35	čistě oranžová RAL 2004	3	M10	16	21,2	22	37	10	23,8	38	42	80	91	11,7	22	35
K0737.3101X40	černá sametově matná	3	M10	16	21,2	22	37	10	23,8	38	42	80	91	11,7	22	40
K0737.3102X40	čistě oranžová RAL 2004	3	M10	16	21,2	22	37	10	23,8	38	42	80	91	11,7	22	40
K0737.3101X45	černá sametově matná	3	M10	16	21,2	22	37	10	23,8	38	42	80	91	11,7	22	45
K0737.3102X45	čistě oranžová RAL 2004	3	M10	16	21,2	22	37	10	23,8	38	42	80	91	11,7	22	45
K0737.3101X50	černá sametově matná	3	M10	16	21,2	22	37	10	23,8	38	42	80	91	11,7	22	50
K0737.3102X50	čistě oranžová RAL 2004	3	M10	16	21,2	22	37	10	23,8	38	42	80	91	11,7	22	50
K0737.3101X55	černá sametově matná	3	M10	16	21,2	22	37	10	23,8	38	42	80	91	11,7	22	55
K0737.3102X55	čistě oranžová RAL 2004	3	M10	16	21,2	22	37	10	23,8	38	42	80	91	11,7	22	55
K0737.3101X60	černá sametově matná	3	M10	16	21,2	22	37	10	23,8	38	42	80	91	11,7	22	60
K0737.3102X60	čistě oranžová RAL 2004	3	M10	16	21,2	22	37	10	23,8	38	42	80	91	11,7	22	60